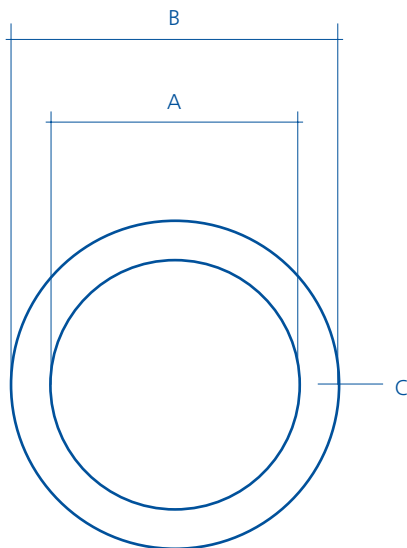


Tubos cilíndricos machihembrados base plana



Diámetro interior "A"	Longitud unidad	Peso unidad	Diámetro exterior "B"	Espesor pared "C"
15	110	49	21.00	3.00
20	110	67	27.00	3.50

- Las medidas y pesos son nominales y en centímetros.
- Cumplen condiciones técnicas según MOPU 15/09/86 y norma UNE-EN 1916.
- El control de calidad se realiza mediante ensayos en laboratorios homologados.

- Bajo pedido, se pueden fabricar con agujeros.
- Los tubos de diámetro 15 y 20 cm los suministramos en paquetes de 20 y 25 unidades respectivamente.
- También se pueden servir sobre palet.