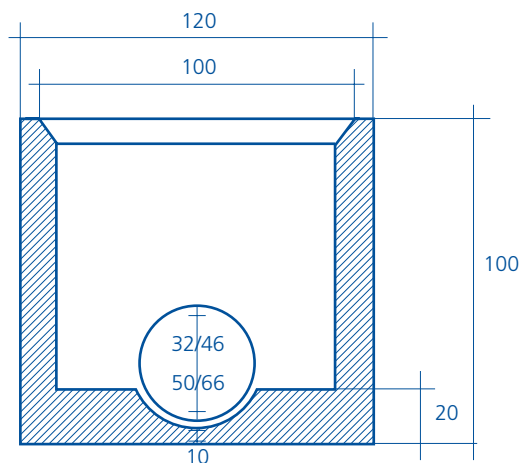


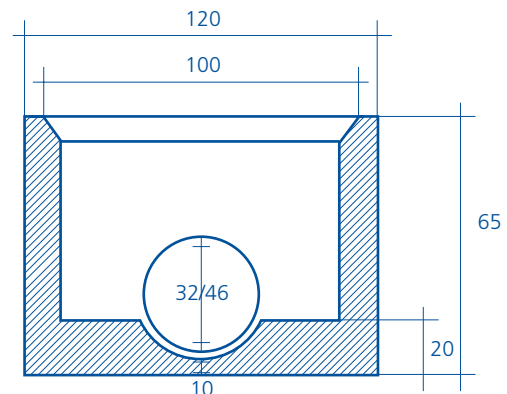


Bases para pozo de visita de 100 cm

Base prefabricada de 100x100.
 Conexión para tubo de 30/40 peso: 1.650 kg.
 Conexión para tubo de 50/60 peso: 1.550 kg.



Base prefabricada de 100x65.
 Conexión para tubo de 30/40 peso: 1.174 kg.



- Las medidas y pesos son nominales y en centímetros.
- Se fabrican con conexión a 180°, bajo pedido se pueden fabricar con un solo agujero.
- Resistencia a la compresión 350 kg/cm² según UNE 83300-3-4/84, 8313/90 y 83301/91.
- El control de calidad se realiza mediante ensayos en laboratorios homologados.
- Cumplen norma UNE-EN 1917.