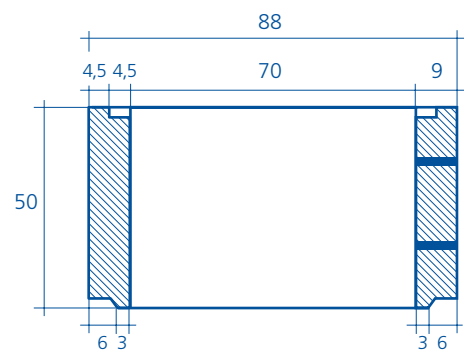
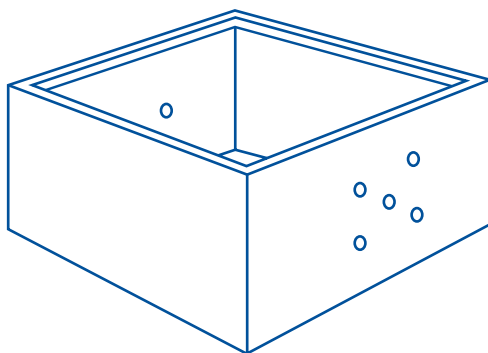




## Pozo cuadrado de 70x70x50

Peso: 295 kg.



- Las medidas y pesos son nominales y en centímetros.
- Resistencia a la compresión 350 kg/cm<sup>2</sup> según UNE 83300-3-4/84, 8313/90 y 83301/91.
- El control de calidad se realiza mediante ensayos en laboratorios homologados.
- Cumplen norma UNE-EN 1917.
- Se fabrica con agujeros para los pates.