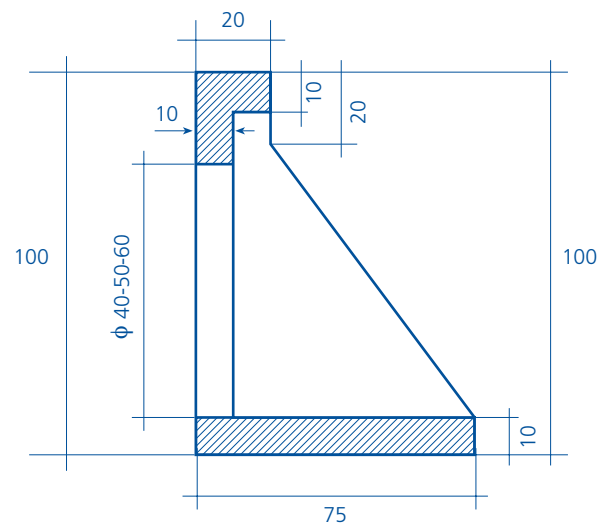
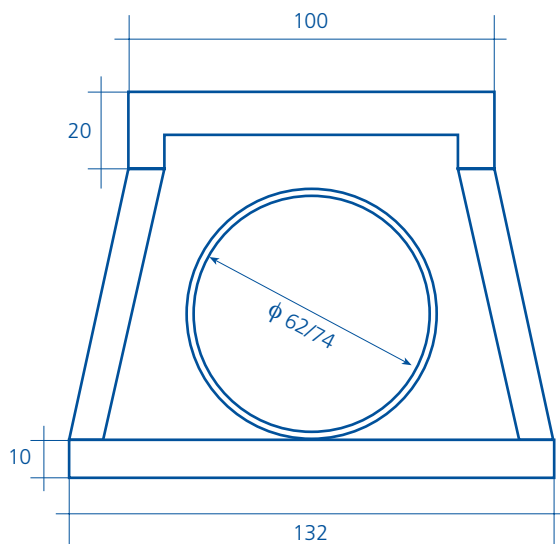


Embocadura para pasos de camino de 130 cm

Embocadura: 40 Ø 577 kg.
 Embocadura: 50 Ø 570 kg.
 Embocadura: 60 Ø 525 kg.



- Las medidas y pesos son nominales y en centímetros.
- El control de calidad se realiza mediante ensayos en laboratorios homologados.
- Resistencia a la compresión 350 kg/cm² según UNE 83300-3-4/84, 8313/90 y 83301/91.
- Cumplen norma UNE-EN 1917.