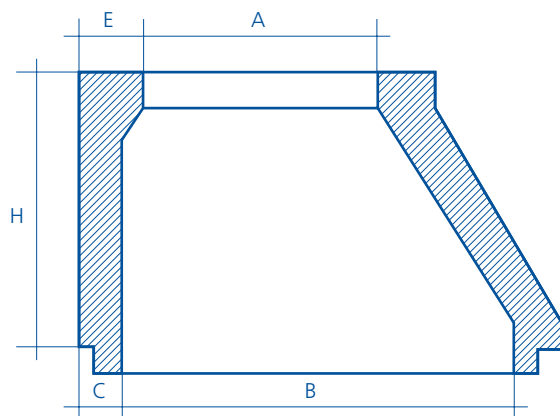




Conos asimétricos para pozo diámetro 80, 100 y 120 cm



A	B	C	E	H	Peso
60	80	8	8	80	390
60	100	10	13	70	440
70	100	10	8	70	425
60	120	11	11	80	690

- Las medidas y pesos son nominales y en centímetros.
- El control de calidad se realiza mediante ensayos en laboratorios homologados.
- Se fabrican con agujeros para los pates.
- Cumplen norma UNE-EN 1917.
- Resistencia a la compresión 350 kg/cm² según UNE 83300-3-4/84, 8313/90 y 83301/91.