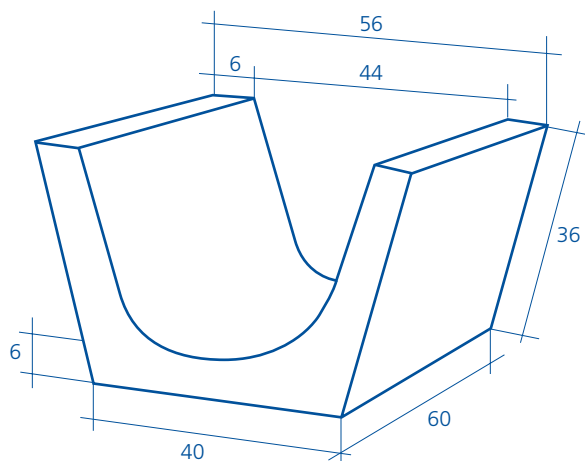




Canal cuneta

Canal cuneta de 40x44x36x60.

Peso: 94 kg/Un.



- Las medidas y pesos son nominales y en centímetros.
- El control de calidad se realiza mediante ensayos en laboratorios homologados.
- Se fabrican por encargo.
- Resistencia a la compresión 350 kg/cm² según UNE 83300-3-4/84, 8313/90 y 83301/91.