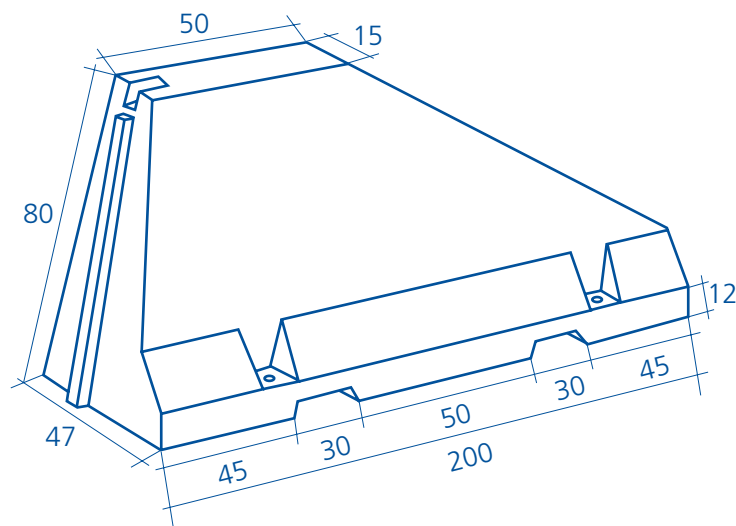


Barrera tipo New Jersey simple (inicio/final)

Peso: inicio (macho) 844 kg/Un.

Peso: final (hembra) 837 kg/Un.



- Las medidas y pesos son nominales y en centímetros.

- El control de calidad se realiza mediante ensayos en laboratorios homologados.

- Llevan incorporado un perno en un extremo.

- Se puede servir el juego de pletinas y tuercas.

- Vienen preparadas para su anclaje al suelo.

- Bajo pedido, se pueden fabricar sin perno.

- Cumplen norma UNE-EN 1317-5.