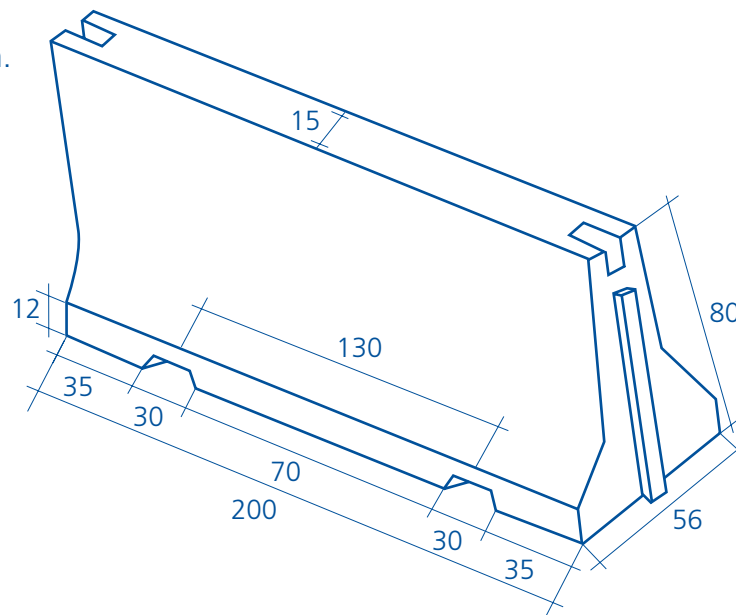


Barrera tipo New Jersey doble

Peso: 1.075 kg/Un.



- Las medidas y pesos son nominales y en centímetros.
- El control de calidad se realiza mediante ensayos en laboratorios homologados.
- Llevan incorporado un perno en cada extremo.
- Se puede servir el juego de pletinas y tuercas.
- Vienen preparadas para su anclaje al suelo.
- Bajo pedido, se pueden fabricar sin pernos.
- Cumplen norma UNE-EN 1317-5.