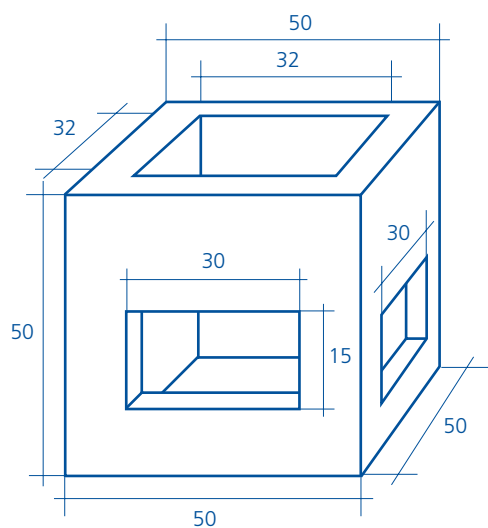


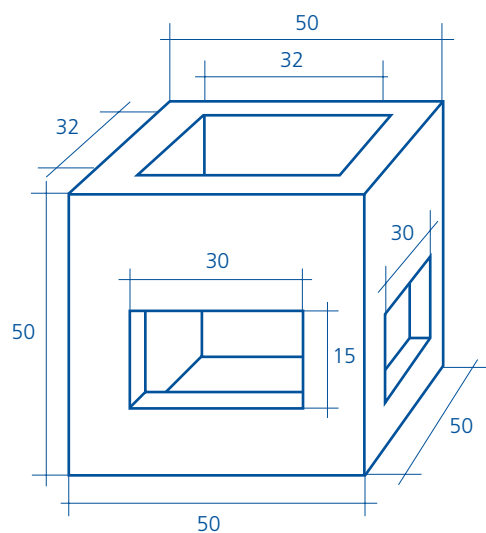


## Arqueta tipo "M"

Arqueta tipo "M" con fondo.  
Peso: 180 kg.  
8 unidades por palet.



Arqueta tipo "M" sin fondo.  
Peso: 165 kg.  
8 unidades por palet.



- Las medidas y pesos son nominales y en centímetros.
- Resistencia a la compresión 350 kg/cm<sup>2</sup> según UNE 83300-3-4/84, 8313/90 y 83301/91.
- El control de calidad se realiza mediante ensayos en laboratorios homologados.