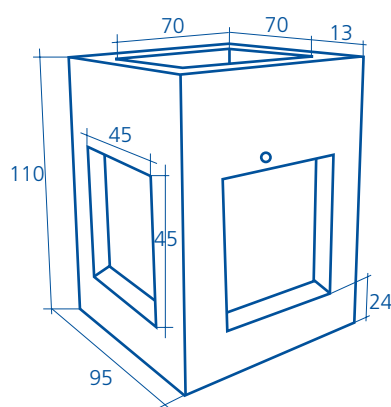
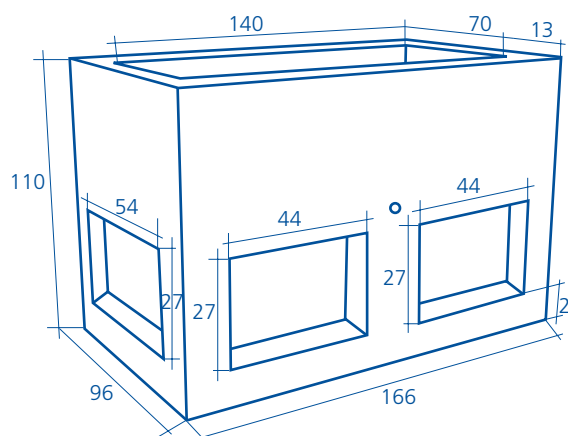


Arquetas fibra óptica (F.O.)

Arqueta 2 C 70x70.
 Peso: 1.138 kg.



Arqueta 3 C 70x140.
 Peso: 1.805 kg.



- Las medidas y pesos son nominales y en centímetros.
- Resistencia a la compresión 350 kg/cm² según UNE 83300-3-4/84, 8313/90 y 83301/91.
- El control de calidad se realiza mediante ensayos en laboratorios homologados.
- Bajo pedido también se pueden fabricar con armadura.