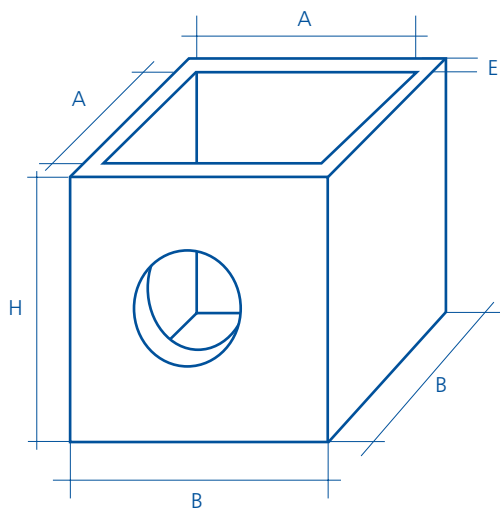


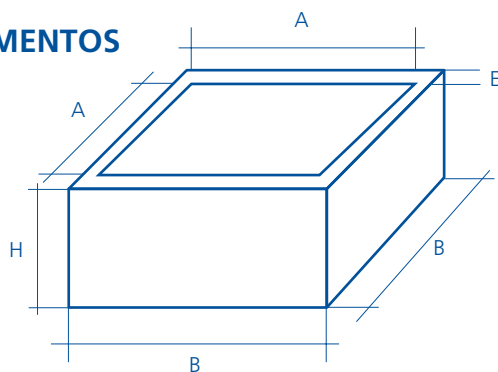


Arquetas para tubería de riego



Tipo	AxA	BxB	E	H	Peso
1	80x80	110x110	15	100	1.390
2	100x100	130x130	15	120	2.000
3	100x100	130x130	15	150	1.850
Suplemento	80x80	110x110	15	50	700
Suplemento	80x80	110x110	15	100	1.400
Suplemento	100x100	130x130	15	50	840
Suplemento	100x100	130x130	15	120	2.000

SUPLEMENTOS



1- La conexión de e/s. del tubo puede ser de 30, 40, 50 y 60 cm.

2- La conexión de e/s. del tubo puede ser de 50, 60 y 80 cm.

3- La conexión de e/s. del tubo puede ser de 60, 80 y 100 cm.

- La de tipo 3 se fabrica sin fondo.

- Las medidas y pesos son nominales y en centímetros.

- El control de calidad se realiza mediante ensayos en laboratorios homologados.

- Resistencia a la compresión 350 kg/cm² según UNE 83300-3-4/84, 8313/90 y 83301/91.