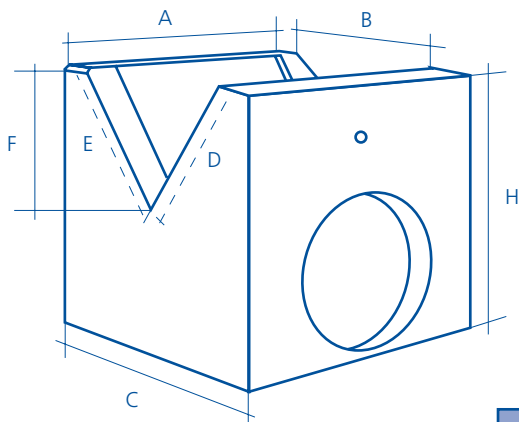




Arqueta prefabricada para cuneta



Tipo	A	B	C	D	E	F	H	Peso
1	80	80	110	60	60	44	100	1.300
2	100	100	130	86	71	61	120	1.900
3	100	100	130	86	71	61	150	2.040

1- La conexión de salida del tubo puede ser de 30, 40, 50 y 60 cm.

2- La conexión de salida del tubo puede ser de 50, 60 y 80 cm.

3- La conexión de salida del tubo puede ser de 60, 80 y 100 cm.

- La de tipo 3 se fabrica sin fondo.

- Las medidas y pesos son nominales y en centímetros.

- El control de calidad se realiza mediante ensayos en laboratorios homologados.

- Resistencia a la compresión 350 kg/cm² según UNE 83300-3-4/84, 8313/90 y 83301/91.