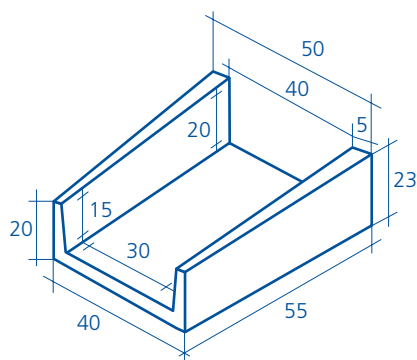
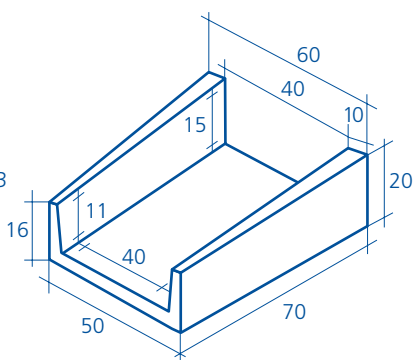


Bajantes de aguas

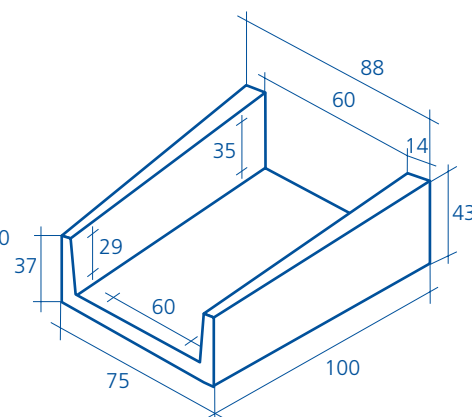
Bajante de 30x55x23.
 Peso: 48 kg.
 24 unidades por palet.



Bajante de 40x70x20.
 Peso: 82 kg.
 10 unidades por palet.



Bajante de 60x100x43.
 Peso: 305 kg.
 3 unidades por palet.



- Las medidas y pesos son nominales y en centímetros.
- El control de calidad se realiza mediante ensayos en laboratorios homologados.
- Resistencia a la compresión 350 kg/cm² según UNE 83300-3-4/84, 8313/90 y 83301/91.