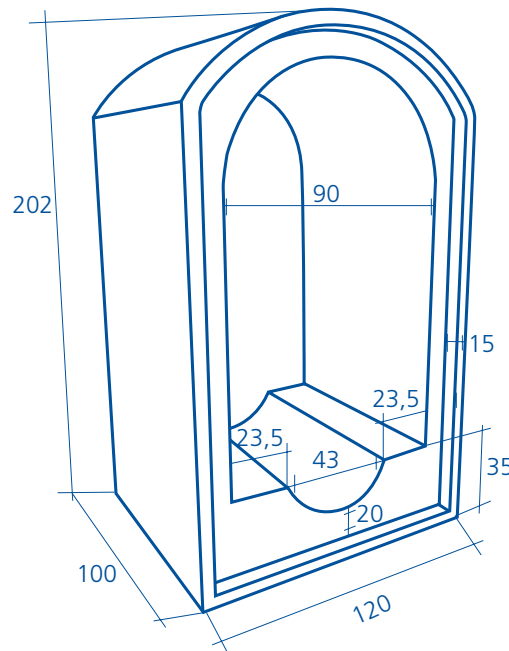




Galería alcantarilla T-130

Peso: 2.340 kg.



- Las medidas y pesos son nominales y en centímetros.
- Resistencia a la rotura 12.000 kg/Ml según UNE 12350 y 12390.
- El control de calidad se realiza mediante ensayos en laboratorios homologados.
- Cumplen norma UNE-EN 1917.