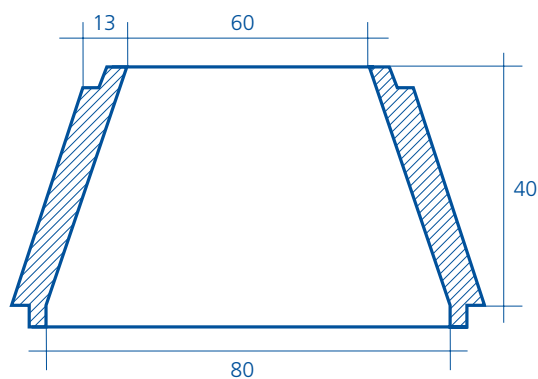


Cono simétrico para pozo diámetro 80 cm

Cono simétrico de 80-60x40.
Peso: 224 kg.



- Las medidas y pesos son nominales y en centímetros.
- El control de calidad se realiza mediante ensayos en laboratorios homologados.
- Cumplen norma UNE-EN 1917.
- Resistencia a la compresión 350 kg/cm² según UNE 83300-3-4/84, 8313/90 y 83301/91.