



T  **bs**

1313, sa

PREFABRICATS DE FORMIGÓ



**CATÁLOGO
GENERAL
PREFABRICADOS
DE HORMIGÓN**



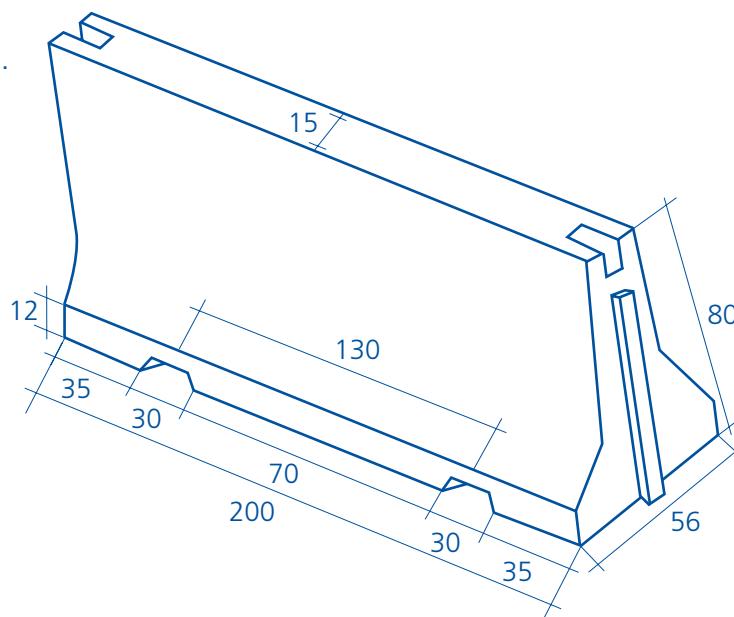


CATÁLOGO
GENERAL
PREFABRICADOS
DE HORMIGÓN



Barrera tipo New Jersey doble

Peso: 1.075 kg/Un.



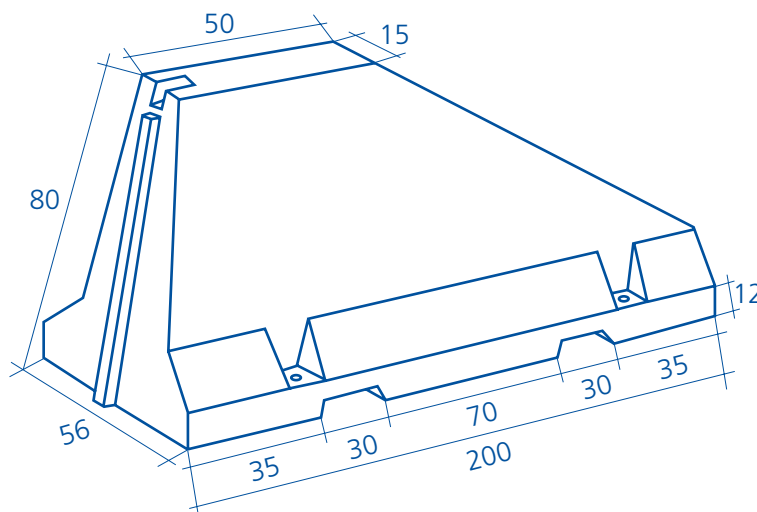
- Las medidas y pesos son nominales y en centímetros.
- El control de calidad se realiza mediante ensayos en laboratorios homologados.
- Llevan incorporado un perno en cada extremo.
- Se puede servir el juego de pletinas y tuercas.
- Vienen preparadas para su anclaje al suelo.
- Bajo pedido, se pueden fabricar sin pernos.
- Cumplen norma UNE-EN 1317-5.



Barrera tipo New Jersey doble (inicio/final)

Peso: inicio (macho) 930 kg/Un.

Peso: final (hembra) 920 kg/Un.



- Las medidas y pesos son nominales y en centímetros.

- El control de calidad se realiza mediante ensayos en laboratorios homologados.

- Llevan incorporado un perno en un extremo.

- Se puede servir el juego de pletinas y tuercas.

- Vienen preparadas para su anclaje al suelo.

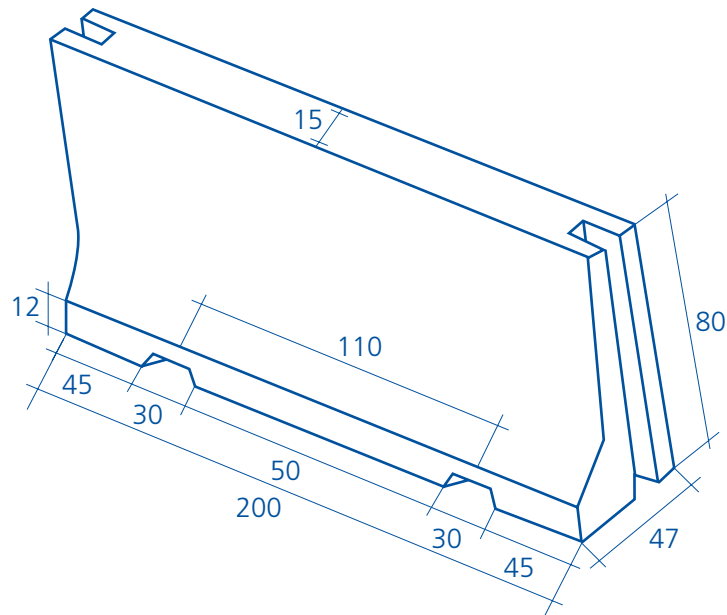
- Bajo pedido, se pueden fabricar sin perno.

- Cumplen norma UNE-EN 1317-5.



Barrera tipo New Jersey simple

Peso: 970 kg/Un.



- Las medidas y pesos son nominales y en centímetros.
- El control de calidad se realiza mediante ensayos en laboratorios homologados.
- Llevan incorporado un perno en cada extremo.

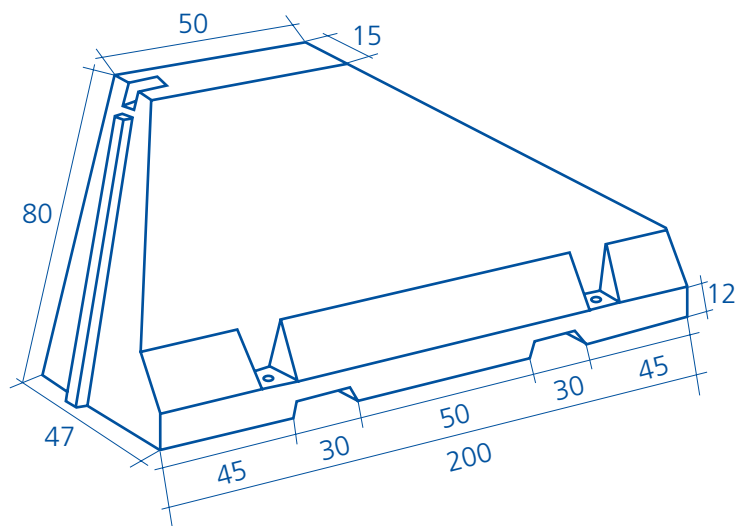
- Se puede servir el juego de pletinas y tuercas.
- Vienen preparadas para su anclaje al suelo.
- Bajo pedido, se pueden fabricar sin pernos.
- Cumplen norma UNE-EN 1317-5.



Barrera tipo New Jersey simple (inicio/final)

Peso: inicio (macho) 844 kg/Un.

Peso: final (hembra) 837 kg/Un.



- Las medidas y pesos son nominales y en centímetros.

- El control de calidad se realiza mediante ensayos en laboratorios homologados.

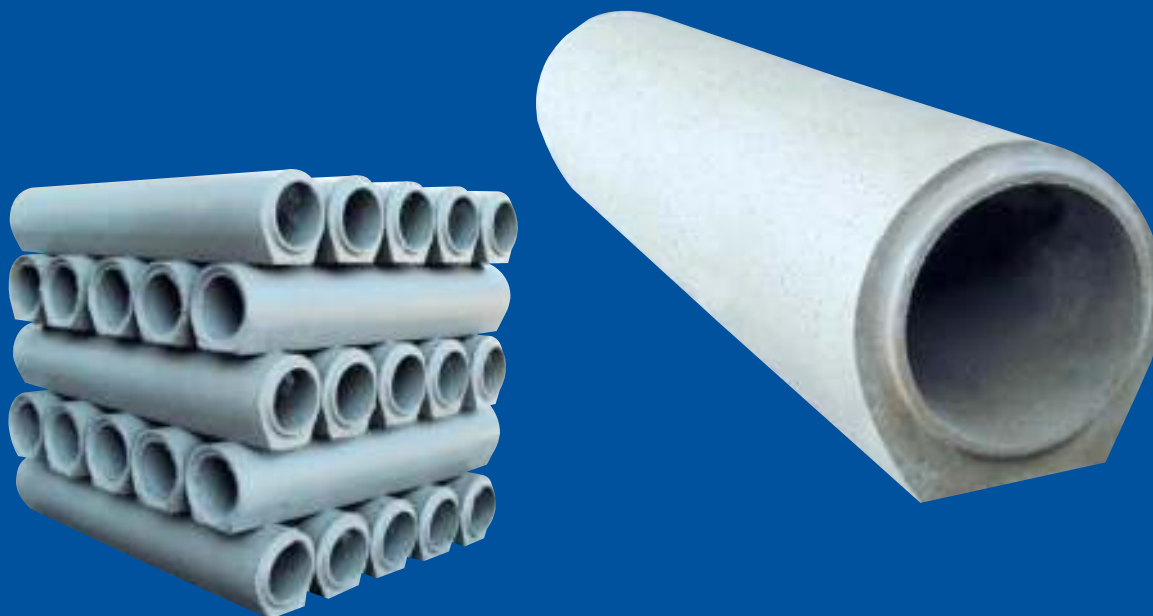
- Llevan incorporado un perno en un extremo.

- Se puede servir el juego de pletinas y tuercas.

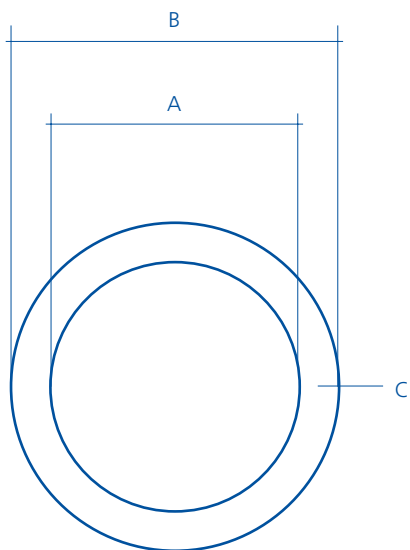
- Vienen preparadas para su anclaje al suelo.

- Bajo pedido, se pueden fabricar sin perno.

- Cumplen norma UNE-EN 1317-5.



Tubos cilíndricos machihembrados base plana



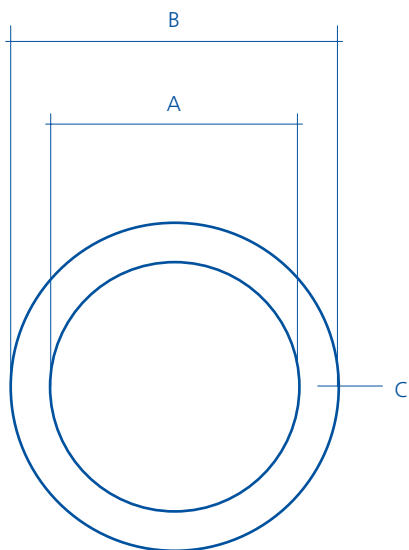
Diámetro interior "A"	Longitud unidad	Peso unidad	Diámetro exterior "B"	Espesor pared "C"
15	110	49	21.00	3.00
20	110	67	27.00	3.50

- Las medidas y pesos son nominales y en centímetros.
- Cumplen condiciones técnicas según MOPU 15/09/86 y norma UNE-EN 1916.
- El control de calidad se realiza mediante ensayos en laboratorios homologados.

- Bajo pedido, se pueden fabricar con agujeros.
- Los tubos de diámetro 15 y 20 cm los suministramos en paquetes de 20 y 25 unidades respectivamente.
- También se pueden servir sobre palet.



Tubos cilíndricos machihembrados



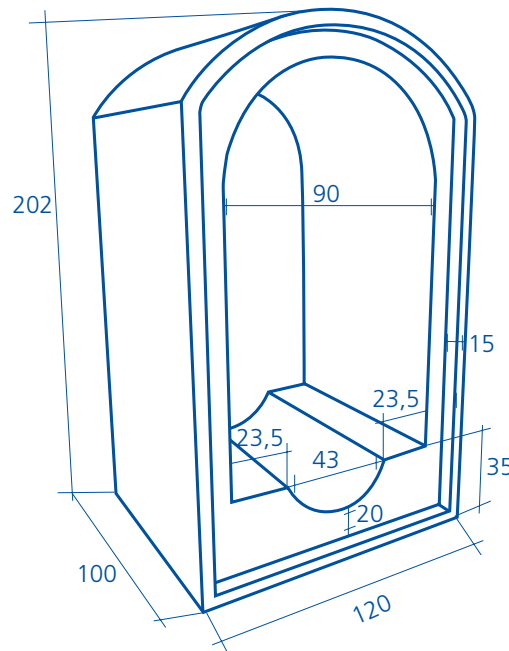
Diámetro interior "A"	Longitud unidad	Peso unidad	Diámetro exterior "B"	Espesor pared "C"
30	110	103	38.20	4.10
40	110	177	50.20	5.10
50	110	206	61.00	5.50
60	110	288	72.00	6.00
80	110	544	96.00	8.00
100	110	725	118.00	9.00
120	110	1055	140.00	10.00
150	115	2200	180.00	15.00

- Las medidas y pesos son nominales y en centímetros.
- Cumplen condiciones técnicas según MOPU 15/09/86 y - norma UNE-EN 1916.
- El control de calidad se realiza mediante ensayos en laboratorios homologados.
- Bajo pedido, se pueden fabricar con agujeros.



Galería alcantarilla T-130

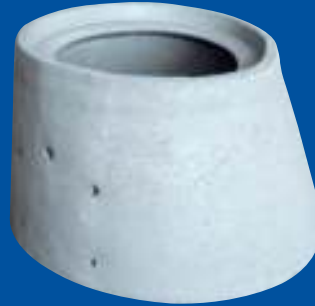
Peso: 2.340 kg.



- Las medidas y pesos son nominales y en centímetros.
- Resistencia a la rotura 12.000 kg/Ml según UNE 12350 y 12390.
- El control de calidad se realiza mediante ensayos en laboratorios homologados.
- Cumplen norma UNE-EN 1917.

Cono asimétrico
de 100-60x70.

H 70



Anillo de 100x30.

H 30



Anillo de 100x50.

H 50



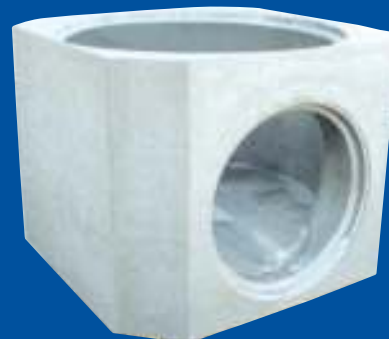
Anillo de 100x110.

H 110



Base pozo registro
de 100x100 y
de 100x65.

H 100
H 65

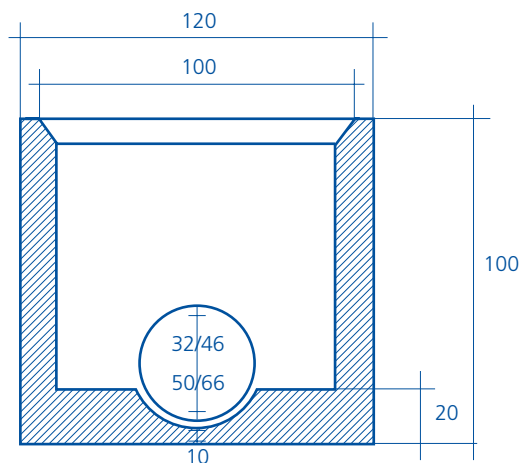


Esquema pozo de visita de 100 cm

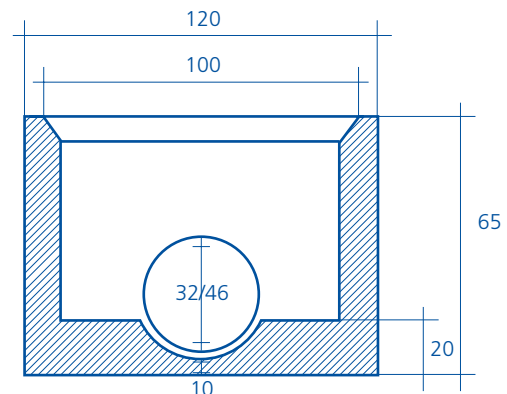


Bases para pozo de visita de 100 cm

Base prefabricada de 100x100.
 Conexión para tubo de 30/40 peso: 1.650 kg.
 Conexión para tubo de 50/60 peso: 1.550 kg.



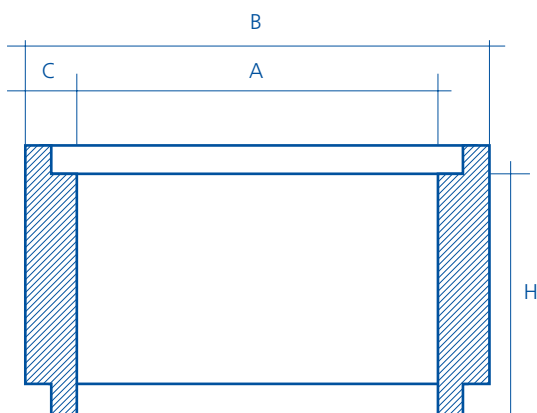
Base prefabricada de 100x65.
 Conexión para tubo de 30/40 peso: 1.174 kg.



- Las medidas y pesos son nominales y en centímetros.
- Se fabrican con conexión a 180°, bajo pedido se pueden fabricar con un solo agujero.
- Resistencia a la compresión 350 kg/cm² según UNE 83300-3-4/84, 8313/90 y 83301/91.
- El control de calidad se realiza mediante ensayos en laboratorios homologados.
- Cumplen norma UNE-EN 1917.



Anillos para pozos

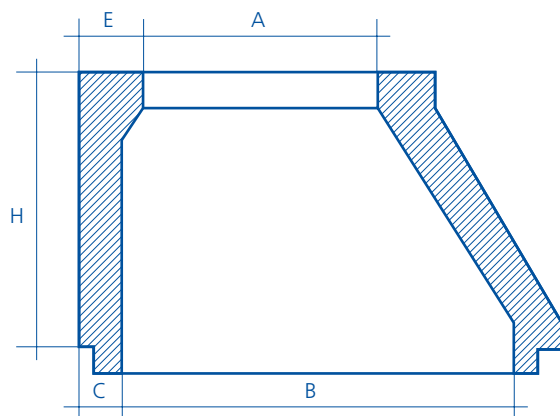


Diámetro interior "A"	Altura pieza "H"	Peso unidad	Diámetro exterior "B"	Espesor pared "C"
80	30	149	96	8
80	50	245	96	8
80	110	544	96	8
100	30	198	118	9
100	50	321	118	9
100	110	725	118	9
120	30	314	140	10
120	50	500	140	10
120	110	1055	140	10

- Las medidas y pesos son nominales y en centímetros.
- Resistencia a la compresión 350 kg/cm² según UNE 83300-3-4/84, 8313/90 y 83301/91.
- Cumplen norma UNE-EN 1917.
- El control de calidad se realiza mediante ensayos en laboratorios homologados.
- Se fabrican con agujeros para los pates.
- Los anillos de 110 de alto, se pueden fabricar con pre-marcas para conexión de tubos.

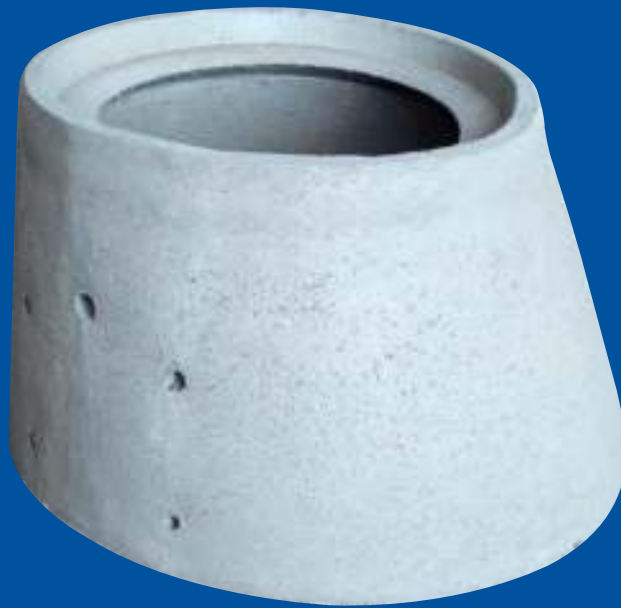


Conos asimétricos para pozo diámetro 80, 100 y 120 cm



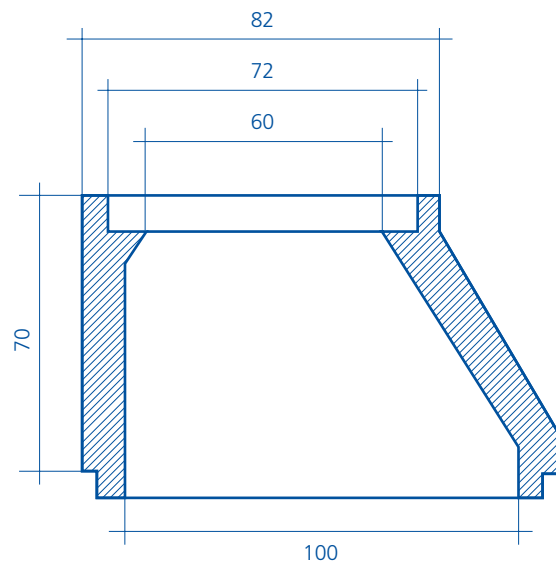
A	B	C	E	H	Peso
60	80	8	8	80	390
60	100	10	13	70	440
70	100	10	8	70	425
60	120	11	11	80	690

- Las medidas y pesos son nominales y en centímetros.
- El control de calidad se realiza mediante ensayos en laboratorios homologados.
- Se fabrican con agujeros para los pates.
- Cumplen norma UNE-EN 1917.
- Resistencia a la compresión 350 kg/cm² según UNE 83300-3-4/84, 8313/90 y 83301/91.



Cono asimétrico de 100-60x70 con enchufe

Peso: 433 kg.

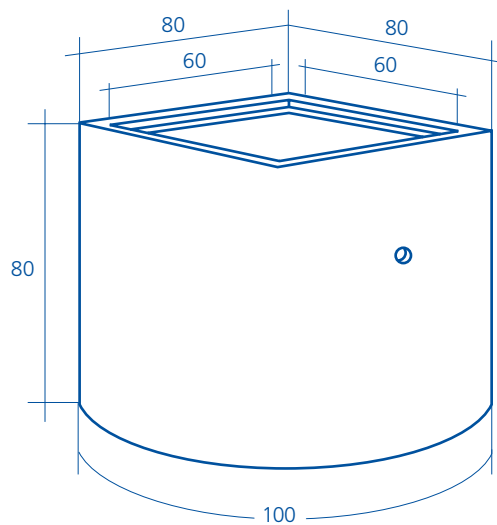


- Las medidas y pesos son nominales y en centímetros.
- El control de calidad se realiza mediante ensayos en laboratorios homologados.
- Se fabrican con agujeros para los pates.
- Cumplen norma UNE-EN 1917.
- Resistencia a la compresión 350 kg/cm² según UNE 83300-3-4/84, 8313/90 y 83301/91.



Cono simétrico entrada cuadrada

Cono simétrico cuadrado
de 100-60x60x80.
Peso: 665 kg.

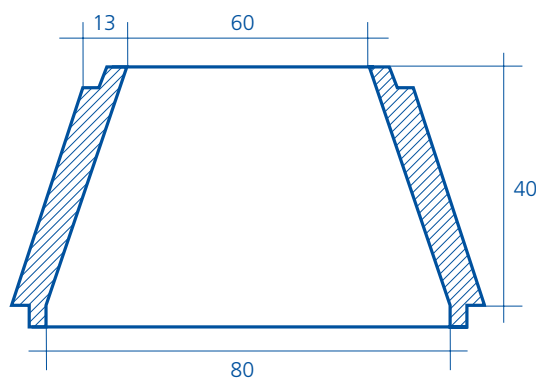


- Las medidas y pesos son nominales y en centímetros.
- El control de calidad se realiza mediante ensayos en laboratorios homologados.
- Cumplen norma UNE-EN 1917.
- Resistencia a la compresión 350 kg/cm² según UNE 83300-3-4/84, 8313/90 y 83301/91.



Cono simétrico para pozo diámetro 80 cm

Cono simétrico de 80-60x40.
Peso: 224 kg.



- Las medidas y pesos son nominales y en centímetros.
- El control de calidad se realiza mediante ensayos en laboratorios homologados.
- Cumplen norma UNE-EN 1917.
- Resistencia a la compresión 350 kg/cm² según UNE 83300-3-4/84, 8313/90 y 83301/91.

Cono simétrico
de 80-60x40.

H 40
H 80



Anillo de 80x30.

H 30



Anillo de 80x50.

H 50



Anillo de 80x110.

H 110

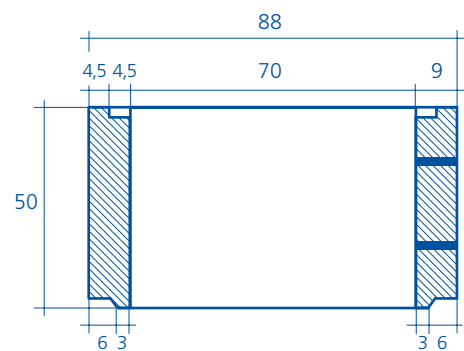
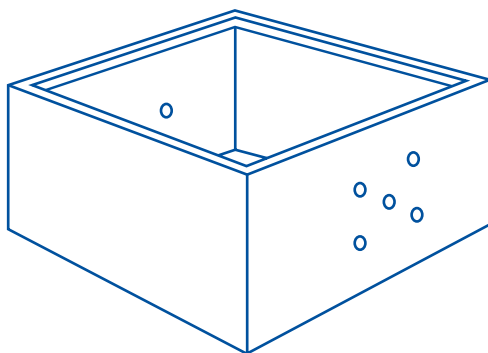


Esquema pozo de visita de 80 cm



Pozo cuadrado de 70x70x50

Peso: 295 kg.

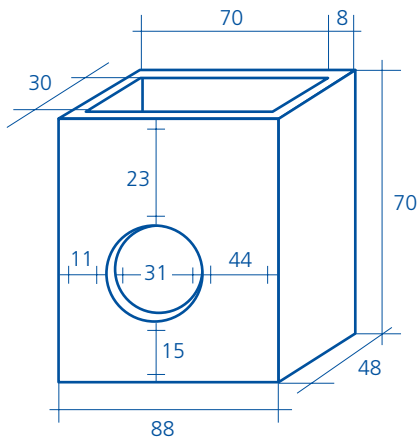


- Las medidas y pesos son nominales y en centímetros.
- Resistencia a la compresión 350 kg/cm² según UNE 83300-3-4/84, 8313/90 y 83301/91.
- El control de calidad se realiza mediante ensayos en laboratorios homologados.
- Cumplen norma UNE-EN 1917.
- Se fabrica con agujeros para los pates.

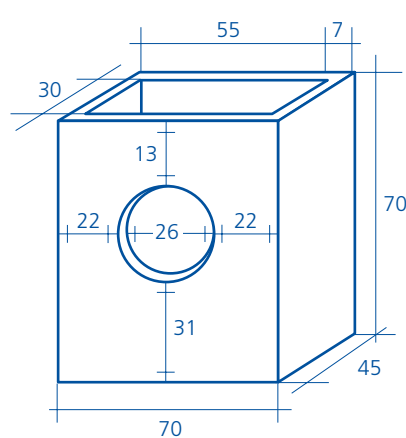


Imbornales prefabricados

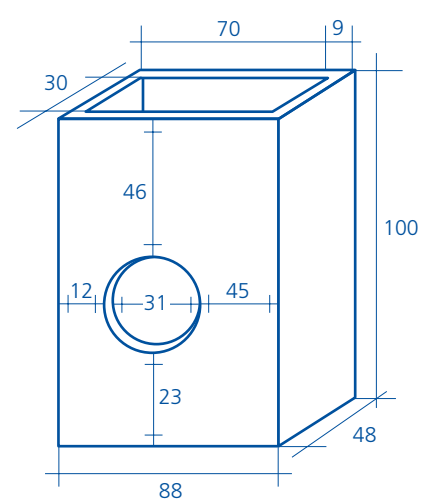
Imbornal de 70x30x70.
 Peso: 330 kg.



Imbornal de 55x30x70.
 Peso: 272 kg.



Imbornal de 70x30x100.
 Peso: 555 kg.



- Se fabrican suplementos de 70x30x70 peso: 324 kg.
- Las medidas y pesos son nominales y en centímetros.
- Se suministran con y sin sifón.
- Los de 100 cm, bajo pedido, se pueden fabricar con escalón para bordillo.
- Resistencia a la compresión 350 kg/cm² según UNE 83300-3-4/84, 8313/90 y 83301/91.
- Cumplen norma UNE-EN 1917.
- El control de calidad se realiza mediante ensayos en laboratorios homologados.



Arquetas de servicios

ARQUETAS CON FONDO Y SIN FONDO

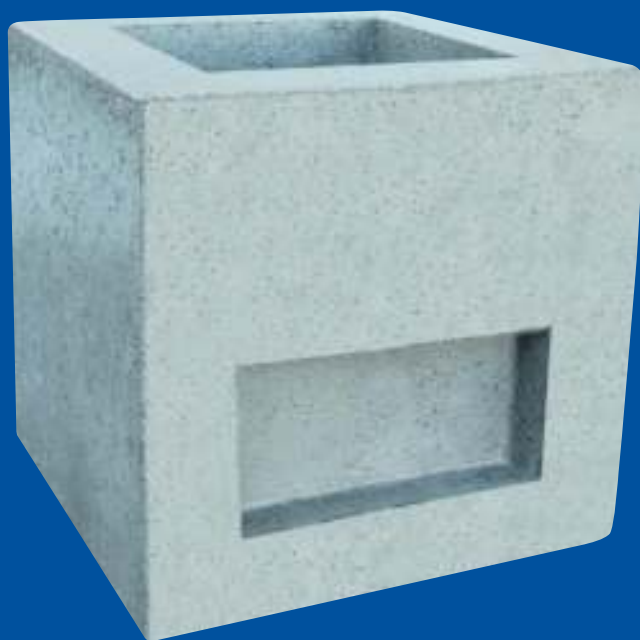
Medidas interiores	Altura exterior	Medida exterior	Ø ventana	Número de ventanas	Peso con fondo	Peso sin fondo	Cantidad por palet
Arqueta 30x30	33	37x37	15	3	58	46	27
Arqueta 40x40	45	48x48	23	3	98	86	12
Arqueta 50x50	50	60x60	33	4	164	125	8
Arqueta 60x60	65	70x70	44	3	245	212	-
Arqueta 80x80*	80	94x94	58	3	576	454	-
Arqueta 100x100*	100	120x120	79	3	1097	910	-
Arqueta 120x120*	100	140x140	80	3	1367	1.050	-

* Se fabrican tapas reductoras a Ø 60, Ø 80 y Ø 100

SUPLEMENTOS ARQUETAS

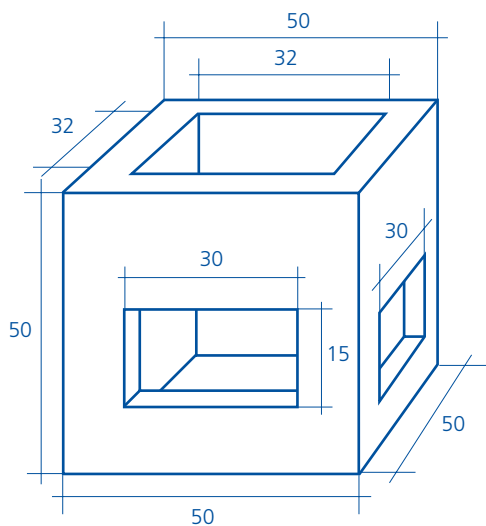
Medidas interiores	Altura exterior	Medida exterior	Peso	Cantidad por palet
Suplemento arqueta 40x40	20	48x48	46	20
Suplemento arqueta 50x50	25	60x60	72	20
Suplemento arqueta 60x60	30	70x70	106	-
Suplemento arqueta 80x80	40	94x94	268	-
Suplemento arqueta 100x100	50	120x120	575	-
Suplemento arqueta 120x120	50	140x140	667	-

- Las medidas y pesos son nominales y en centímetros.
- Resistencia a la compresión 350 kg/cm² según UNE 83300-3-4/84, 8313/90 y 83301/91.
- El control de calidad se realiza mediante ensayos en laboratorios homologados.

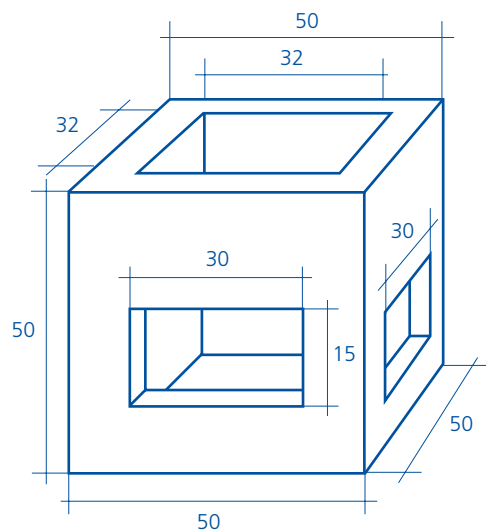


Arqueta tipo "M"

Arqueta tipo "M" con fondo.
 Peso: 180 kg.
 8 unidades por palet.



Arqueta tipo "M" sin fondo.
 Peso: 165 kg.
 8 unidades por palet.



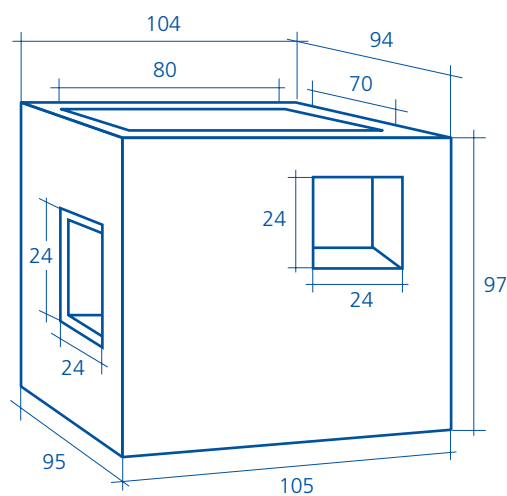
- Las medidas y pesos son nominales y en centímetros.
- Resistencia a la compresión 350 kg/cm² según UNE 83300-3-4/84, 8313/90 y 83301/91.
- El control de calidad se realiza mediante ensayos en laboratorios homologados.



Arqueta tipo "H"

Arqueta tipo "H" de 70x80.

Peso: 1.090 kg.

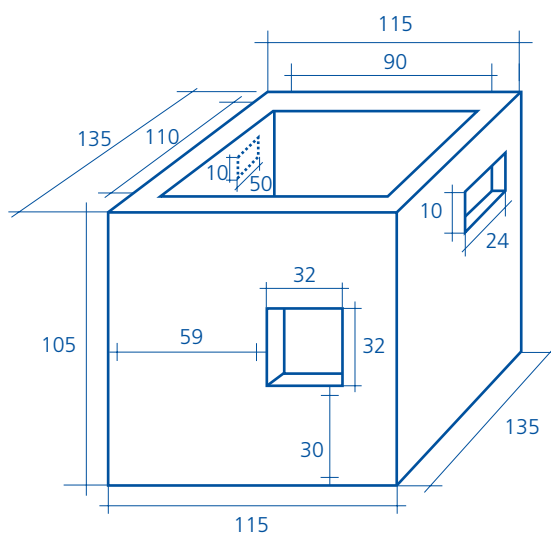


- Las medidas y pesos son nominales y en centímetros.
- Bajo pedido, se pueden fabricar con armadura.
- Resistencia a la compresión 350 kg/cm² según UNE 83300-3-4/84, 8313/90 y 83301/91.
- El control de calidad se realiza mediante ensayos en laboratorios homologados.
- Se suministran con 2 ganchos de tiro.



Arqueta tipo "D"

Arqueta tipo "D" de 90x110.
 Peso: 1.620 kg.

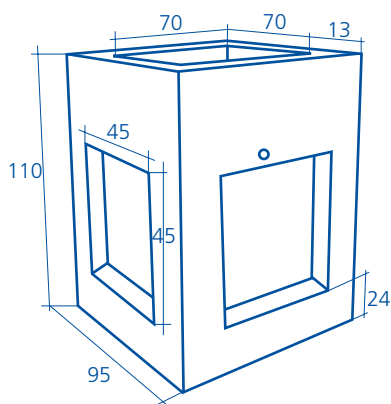


- Las medidas y pesos son nominales y en centímetros.
- Bajo pedido, se pueden fabricar con armadura.
- Resistencia a la compresión 350 kg/cm² según UNE 83300-3-4/84, 8313/90 y 83301/91.
- El control de calidad se realiza mediante ensayos en laboratorios homologados.
- Se suministran con 2 ganchos de tiro.

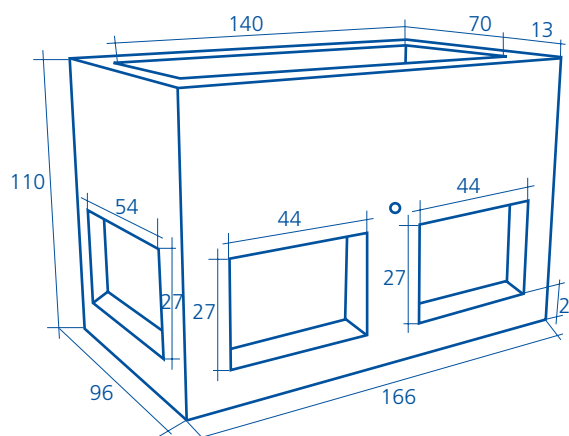


Arquetas fibra óptica (F.O.)

Arqueta 2 C 70x70.
 Peso: 1.138 kg.



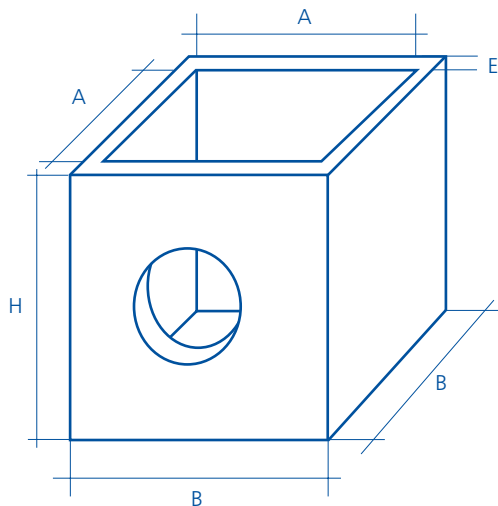
Arqueta 3 C 70x140.
 Peso: 1.805 kg.



- Las medidas y pesos son nominales y en centímetros.
- Resistencia a la compresión 350 kg/cm² según UNE 83300-3-4/84, 8313/90 y 83301/91.
- El control de calidad se realiza mediante ensayos en laboratorios homologados.
- Bajo pedido también se pueden fabricar con armadura.

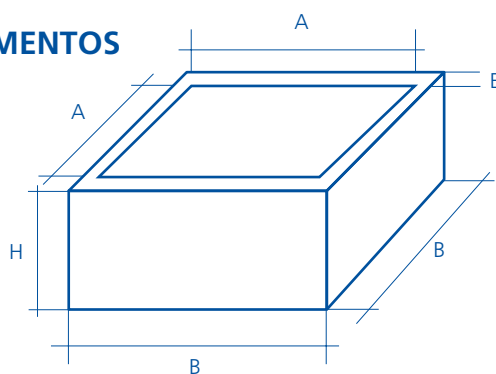


Arquetas para tubería de riego



Tipo	AxA	BxB	E	H	Peso
1	80x80	110x110	15	100	1.390
2	100x100	130x130	15	120	2.000
3	100x100	130x130	15	150	1.850
Suplemento	80x80	110x110	15	50	700
Suplemento	80x80	110x110	15	100	1.400
Suplemento	100x100	130x130	15	50	840
Suplemento	100x100	130x130	15	120	2.000

SUPLEMENTOS



1- La conexión de e/s. del tubo puede ser de 30, 40, 50 y 60 cm.

2- La conexión de e/s. del tubo puede ser de 50, 60 y 80 cm.

3- La conexión de e/s. del tubo puede ser de 60, 80 y 100 cm.

- La de tipo 3 se fabrica sin fondo.

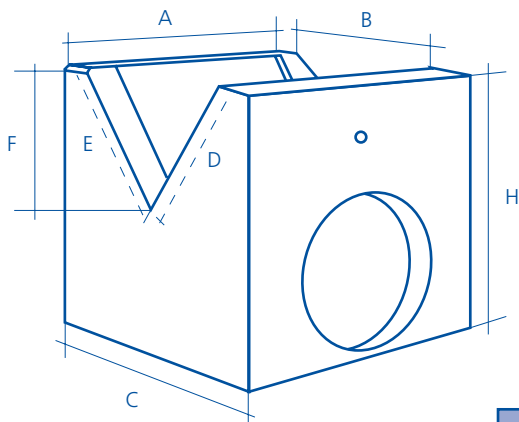
- Las medidas y pesos son nominales y en centímetros.

- El control de calidad se realiza mediante ensayos en laboratorios homologados.

- Resistencia a la compresión 350 kg/cm² según UNE 83300-3-4/84, 8313/90 y 83301/91.



Arqueta prefabricada para cuneta



Tipo	A	B	C	D	E	F	H	Peso
1	80	80	110	60	60	44	100	1.300
2	100	100	130	86	71	61	120	1.900
3	100	100	130	86	71	61	150	2.040

1- La conexión de salida del tubo puede ser de 30, 40, 50 y 60 cm.

2- La conexión de salida del tubo puede ser de 50, 60 y 80 cm.

3- La conexión de salida del tubo puede ser de 60, 80 y 100 cm.

- La de tipo 3 se fabrica sin fondo.

- Las medidas y pesos son nominales y en centímetros.

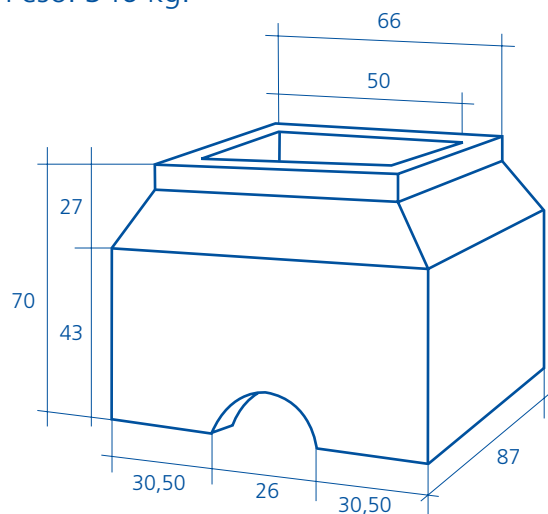
- El control de calidad se realiza mediante ensayos en laboratorios homologados.

- Resistencia a la compresión 350 kg/cm² según UNE 83300-3-4/84, 8313/90 y 83301/91.

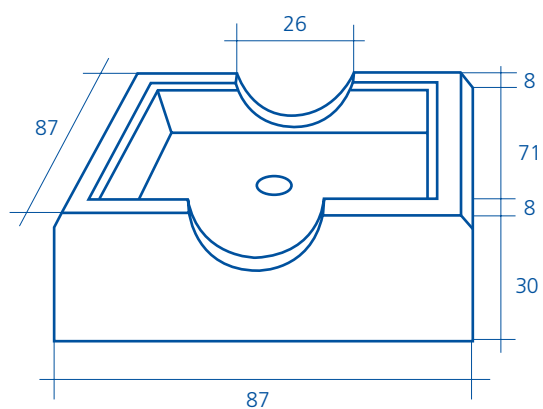


Arqueta para válvula

Peso: 346 kg.



Peso: 257 kg.

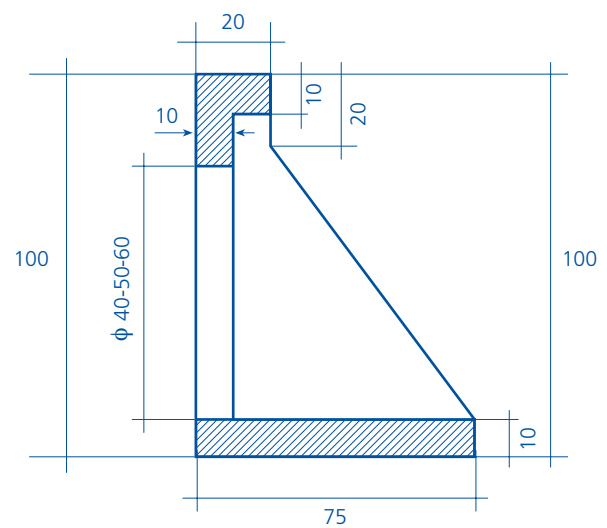
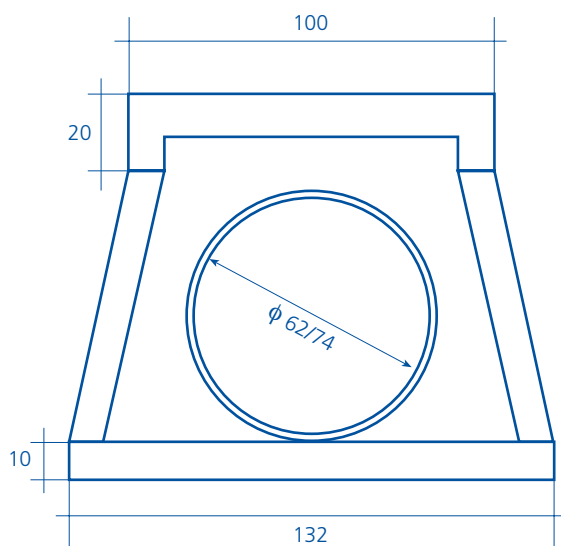


- Las medidas y pesos son nominales y en centímetros.
- Se fabrican por encargo.
- El control de calidad se realiza mediante ensayos en laboratorios homologados.
- Resistencia a la compresión 350 kg/cm² según UNE 83300-3-4/84, 8313/90 y 83301/91.



Embocadura para pasos de camino de 130 cm

Embocadura: 40 ø 577 kg.
 Embocadura: 50 ø 570 kg.
 Embocadura: 60 ø 525 kg.

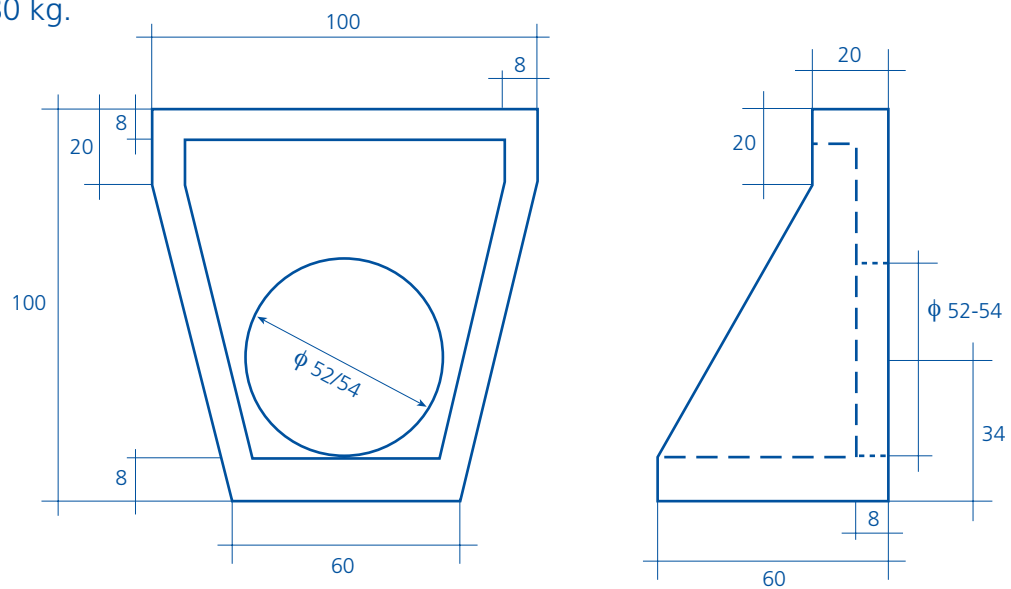


- Las medidas y pesos son nominales y en centímetros.
- El control de calidad se realiza mediante ensayos en laboratorios homologados.
- Resistencia a la compresión 350 kg/cm² según UNE 83300-3-4/84, 8313/90 y 83301/91.
- Cumplen norma UNE-EN 1917.



Embocadura para pasos de camino de 100 cm

Peso: 280 kg.

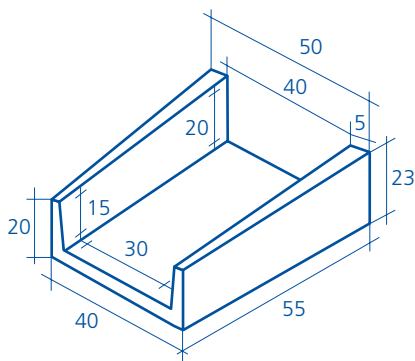


- Las medidas y pesos son nominales y en centímetros.
- Se fabrican con conexión para tubo de 40 cm.
- El control de calidad se realiza mediante ensayos en laboratorios homologados.
- Resistencia a la compresión 350 kg/cm² según UNE 83300-3-4/84, 8313/90 y 83301/91.
- Cumplen norma UNE-EN 1917.

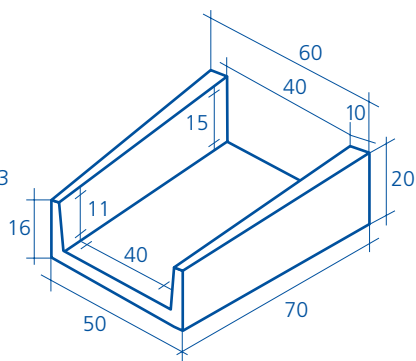


Bajantes de aguas

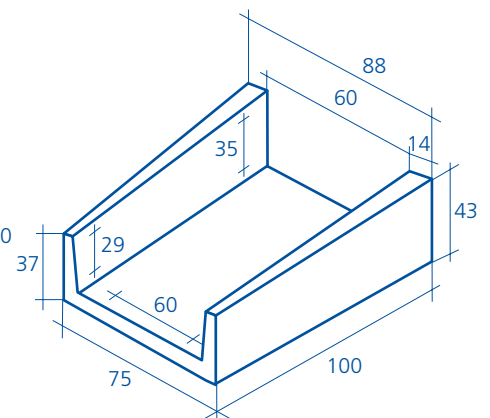
Bajante de 30x55x23.
 Peso: 48 kg.
 24 unidades por palet.



Bajante de 40x70x20.
 Peso: 82 kg.
 10 unidades por palet.



Bajante de 60x100x43.
 Peso: 305 kg.
 3 unidades por palet.



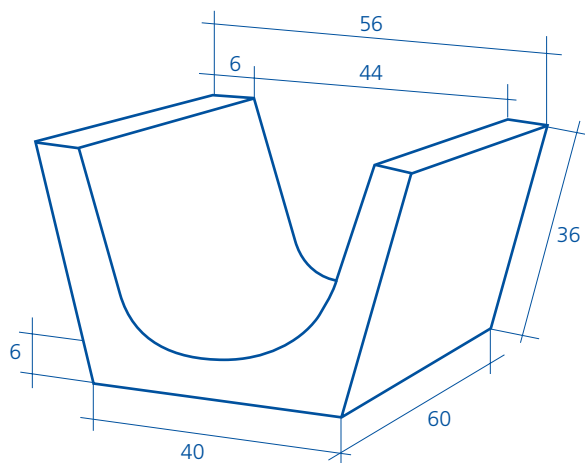
- Las medidas y pesos son nominales y en centímetros.
- El control de calidad se realiza mediante ensayos en laboratorios homologados.
- Resistencia a la compresión 350 kg/cm² según UNE 83300-3-4/84, 8313/90 y 83301/91.



Canal cuneta

Canal cuneta de 40x44x36x60.

Peso: 94 kg/Un.



- Las medidas y pesos son nominales y en centímetros.
- El control de calidad se realiza mediante ensayos en laboratorios homologados.
- Se fabrican por encargo.
- Resistencia a la compresión 350 kg/cm² según UNE 83300-3-4/84, 8313/90 y 83301/91.

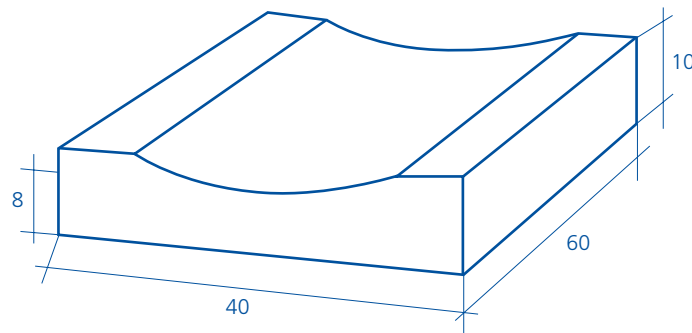


Canal pavimento (monocapa)

Canal pavimento de 40x10x8x60.

Peso: 55 kg/Un.

20 unidades por palet.



- Las medidas y pesos son nominales y en centímetros.
- Se fabrican por encargo.
- Resistencia a la compresión 350 kg/cm² según UNE 83300-3-4/84, 8313/90 y 83301/91.
- El control de calidad se realiza mediante ensayos en laboratorios homologados.



PREFABRICATS DE FORMIGÓ

Ctra. Lleida - Andorra C-13, km. 26
Tel. 973 43 21 11 Fax 973 43 22 08
25680 **Vallfogona de Balaguer** - Lleida
www.tubs1313.com

